

**Modulare Großküchengeräteserie
 700XP Kühlunterbau mit 2 Türen, +10-2°
 C, automatische Verdunstung des
 Abtaukondensats - R290**

Technisches Datenblatt

 ARTIKEL # _____
 MODELL # _____

NAME # _____

SIS # _____

AIA # _____


371291 (E7TTCECOMIN)

 Kühlunterbau mit 2
 Türen, +10-2°C, automatische
 Verdunstung des
 Abtaukondensats - R290

Kurzbeschreibung

Artikel Nr. _____

Gekühlter Unterbau mit 2 Türen. Eingebautes Kühlkompressoraggregat. Betriebstemperaturbereich von -2°C bis 10°C. Zur Installation unter Aufbauten 700XP. Wird mit 50 mm höhenverstellbaren Füßen geliefert. Außenverkleidung aus Edelstahl mit Scotch Brite-Finish. Einteilige gepresste Arbeitsplatte aus 1,5 mm dickem Edelstahl. Rechtwinklige Seitenkanten, um einen bündigen Übergang zwischen den Elementen zu ermöglichen.

Hauptmerkmale

- Gerät leicht unter andere 700XP Tischgeräte zu montieren.
- Regelbarer Temperaturbereich von -2 °C bis +10 °C für Fleisch, Fisch und Molkereiprodukte.
- Auflagen mit Kippsicherung für GN 1/1 Behälter.
- Umluftkühlung für schnelles Kühlen und gleichmäßige Temperaturverteilung.
- Rechtwinklige Seitenkanten für bündige Verbindung ohne Ritzen und Schmutzecken.
- Abtaung und automatische Tauwasserverdunstung: Kondensat verdunstet automatisch durch das elektrische Heizelement im Kondensatbehälter.
- Entwickelt für die Montage auf modularen Kochblock

Konstruktion

- Außenverkleidung aus Edelstahl mit Scotch Brite Schliff.
- Gerät mit Eigenkühlung.
- Frontseitiger Zugang zu allen Komponenten.
- Das Gerät wird mit 150 mm höhenverstellbaren Füßen aus rostfreiem Stahl geliefert. Die Füße können bis zu 250 mm verlängert werden.

Nachhaltigkeit



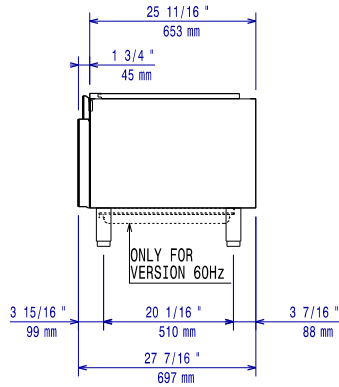
- FKW und FCKW frei (hoch ökologisches Kältemittel: R290).

Optionales Zubehör

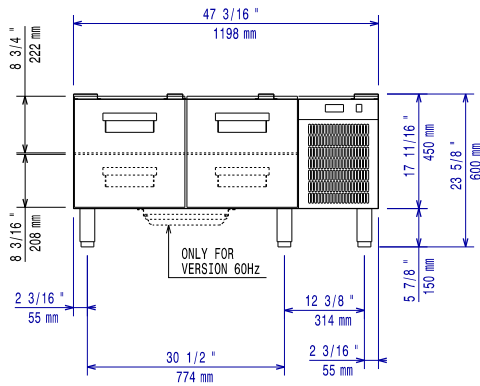
- 1 Satz geflanschte Füße PNC 206136
- Front-Sockelblende, 1200 mm PNC 206151
- Front-Fußblende, 1200 mm (nicht für Kühl-/Tiefkühl-Unterschrank) PNC 206178
- 4 Füße für Sockelaufstellung (nicht für Serie 900 Stand-Grillgerät) PNC 206210
- 2 Blenden für Servicekanal für einseitige Installation von Tischgeräten auf Unterbau PNC 206248
- 1 Paar seitliche Fußblenden PNC 206249
- 1 Paar seitliche Sockelblenden PNC 206265
- Unterkonstruktion für Fußmontage oder fahrbar 1200 mm (XP700-900) PNC 206368
- Rückwandverkleidung - 1200 mm (XP700-900) PNC 206376
- Kit 6 Räder - 3 Lenkrollen mit Feststeller PNC 206432
- 2 Seitenblenden für freistehende Geräte PNC 216000

Genehmigung: _____

Front

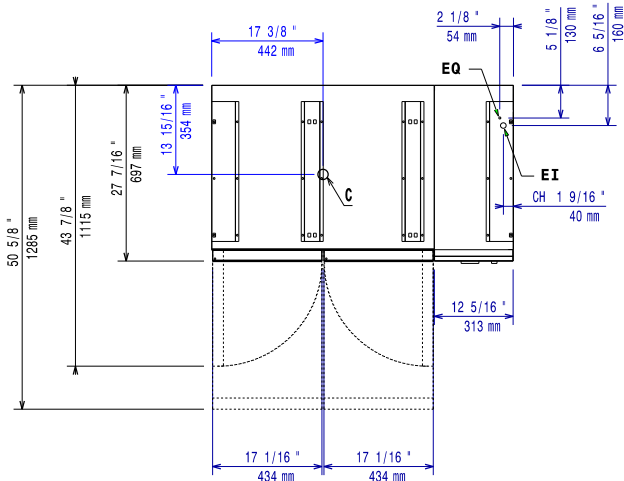


Seite



D = Ablauf
EI = Elektroanschluss

oben



Elektrisch

Netzspannung:	
371291 (E7TTCECOMIN)	220-230 V/IN ph/50 Hz
Anschlusswert:	0.4 kW
Gesamt-Watt	0.4 kW

Schlüsselinformation

Bruttokapazität:	152 lt
Außenabmessungen, Länge:	1200 mm
Außenabmessungen, Tiefe:	700 mm
Außenabmessungen, Höhe:	600 mm
Nettogewicht:	95 kg
Versandgewicht:	95 kg
Versandhöhe:	780 mm
Versandlänge:	850 mm
Versandtiefe:	1300 mm
Versandvolumen:	0.86 m ³

Nachhaltigkeit

Art des Kältemittels:	R290
Kühlmittelgewicht:	85 g